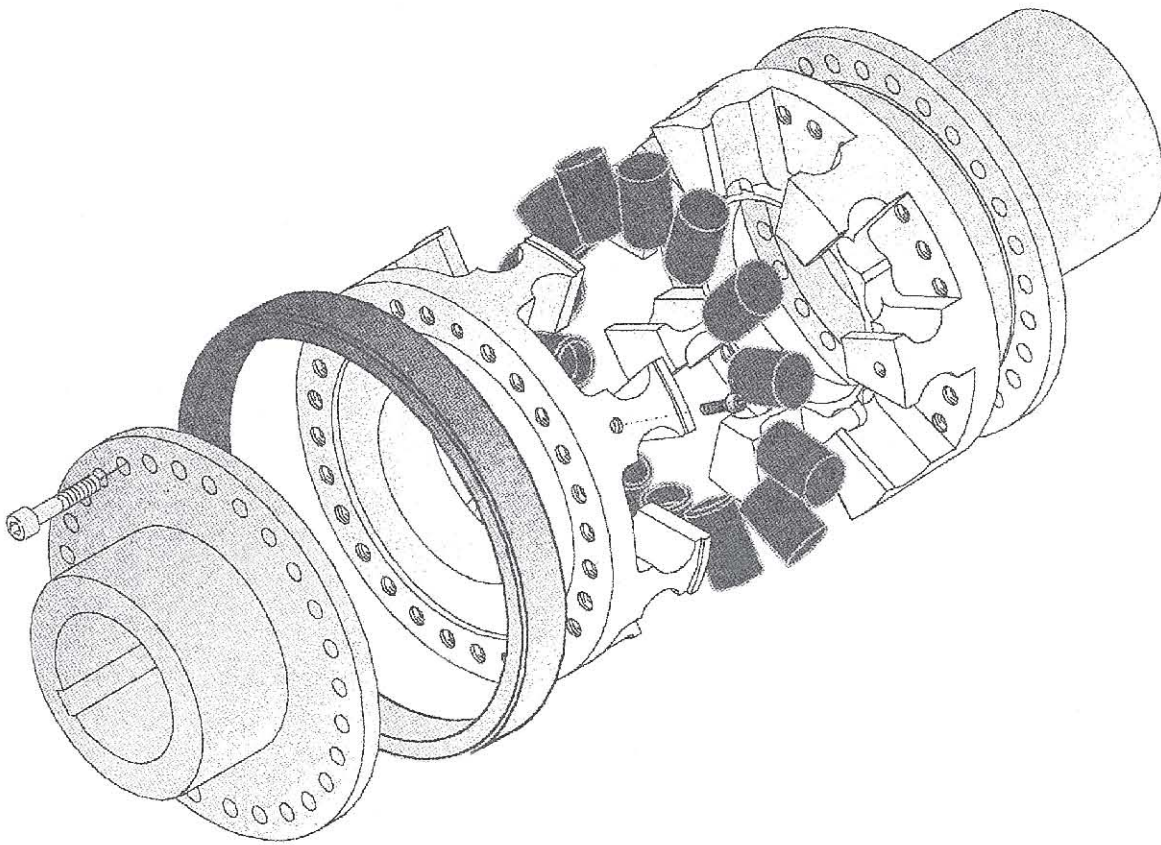




Series TMB

弹性高效联轴器

flexible high-performance coupling



尺寸图
dimensioned drawing

01 TMB

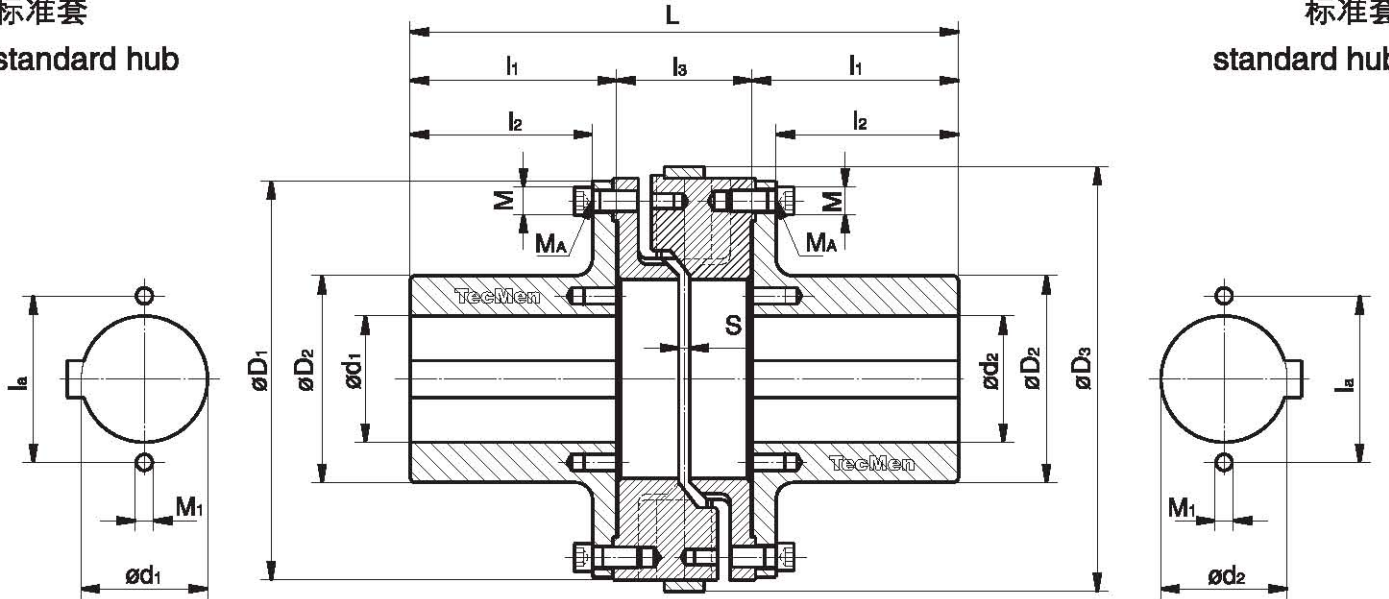
Series TMB

弹性高效联轴器
flexible high-performance coupling



标准套
standard hub

标准套
standard hub



规格 size	公称扭矩 nominal torque	最大扭矩 maximum torque	最大速度 maximum speed	最大孔径 max. bore	尺寸 Dimensions								螺栓 bolts	螺栓安装扭矩 bolts mounting torque for bolts	拆卸螺纹距离 dismounting threads	总重量 Total weight	转动惯量 Moment of inertia	
					D1	D2	D3	l1	l2	l3	L	S						M
Series TMB	TKN 93A 60D KNm	TKmax 93A KNm	nmax min ⁻¹	d1/d2 max mm	mm	mm	mm	mm	mm	mm	mm	mm	DIN 912 10.9	Nm	mm	mm	kg	kg * m ²
300	6.0 8.0	17.5	4600	110/110	300	170	320	160	139	118	438	10	16 × 40	225	-	-	100	0.45 0.45
350	10.0 13.5	31.5	4400	120/120	350	180	370	180	159	118	478	10	18 × 40	300	145	16	135	0.81 0.81
400	16.0 21.0	48.0	4000	140/140	400	210	420	190	167	132	512	10	20 × 45	440	170	20	175	1.27 1.27
450	21.0 27.0	62.0	3750	170/170	450	250	470	200	177	132	532	10	20 × 45	440	210	20	250	2.39 2.39
500	35.0 45.0	110.0	3400	180/180	500	270	530	228	199	152	608	14	24 × 55	700	215	24	355	4.32 4.32
550	45.0 63.0	135.0	3250	200/200	550	280	580	228	199	152	608	14	24 × 55	700	245	24	395	5.77 5.77
600	55.0 73.0	163.0	3100	235/235	600	330	630	258	229	162	678	14	24 × 60	700	290	24	540	9.11 9.11
650	65.0 85.0	176.0	2850	250/250	650	350	680	258	225	172	688	14	27 × 65	950	310	27	640	12.61 12.61
700	90.0 120.0	275.0	2750	260/260	700	370	740	298	263	190	786	14	30 × 70	1400	315	30	860	19.77 19.77
800	120.0 160.0	380.0	2500	320/320	800	450	840	338	303	190	866	14	30 × 70	1400	380	30	1210	33.92 33.92
900	180.0 240.0	550.0	2200	340/340	900	480	940	338	297	202	878	14	30 × 80	1400	400	30	1490	55.00 55.00

尺寸图
dimensioned drawing

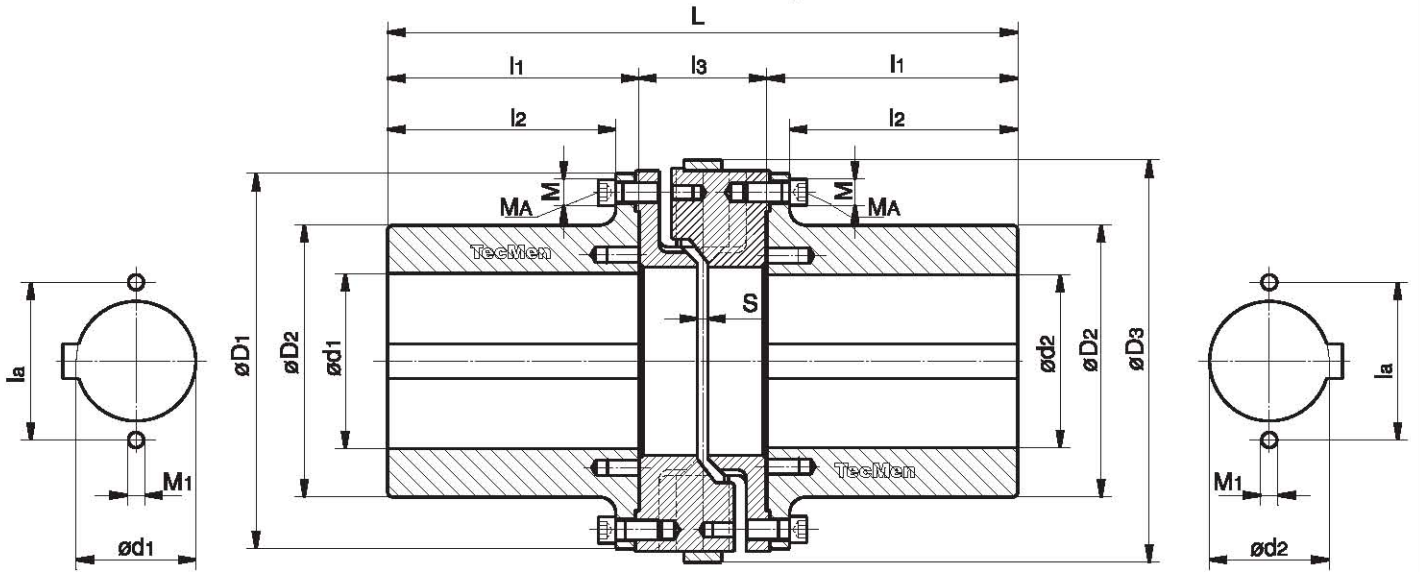
02 TMB

Series TMB

弹性高效联轴器
flexible high-performance coupling



适用于大轴径 Suitable for large shaft diameters



规格 size	公称扭矩 nominal torque	最大扭矩 maximum torque	最大速度 maximum speed	最大孔径 max. bore	尺寸 Dimensions								螺栓 bolts	螺栓安装扭矩 mounting torque for bolts	拆卸螺纹距离 dismounting threads	总重量 Total weight	转动惯量 Moment of inertia		
					D1	D2	D3	l1	l2	l3	L	S						M	MA
Series TMB	T _{KN} 93A 60D KNm	T _{Kmax} 93A KNm	n _{max} min ⁻¹	d1/d2 max mm	mm	mm	mm	mm	mm	mm	mm	mm	mm	DIN 912 10.9	Nm	mm	mm	kg	kg * m ²
300	6.0 8.0	17.5	4600	135/135	300	200	320	186	165	118	498	10	16 × 40	225	175	16	120	0.52 0.52	
350	10.0 13.5	31.5	4400	170/170	350	250	370	231	210	118	580	10	18 × 40	300	220	16	190	1.11 1.11	
400	16.0 21.0	48.0	4000	190/190	400	280	420	239	216	132	610	10	20 × 45	440	245	20	245	1.74 1.74	
450	21.0 27.0	62.0	3750	205/205	450	300	470	239	216	132	610	10	20 × 45	440	265	20	310	2.90 2.90	
500	35.0 45.0	110.0	3400	225/225	500	330	530	279	250	152	710	14	24 × 55	700	290	24	445	5.40 5.40	
550	45.0 63.0	135.0	3250	240/240	550	350	580	279	250	152	710	14	24 × 55	700	310	24	500	7.23 7.23	
600	55.0 73.0	163.0	3100	265/265	600	385	630	299	270	162	760	14	24 × 60	700	340	24	655	11.25 11.25	
650	65.0 85.0	176.0	2850	265/265	650	385	680	299	261	172	760	14	27 × 65	950	340	27	710	14.27 14.27	
700	90.0 120.0	275.0	2750	310/310	700	450	740	345	310	190	880	14	30 × 70	1400	400	30	1100	23.75 23.75	
800	120.0 160.0	380.0	2500	340/340	800	490	840	365	330	190	920	14	30 × 70	1400	440	30	1350	38.46 38.46	
900	180.0 240.0	550.0	2200	400/400	900	590	940	399	358	202	1000	14	30 × 80	1400	540	30	1950	71.00 71.00	

尺寸图
dimensioned drawing

04 TMB

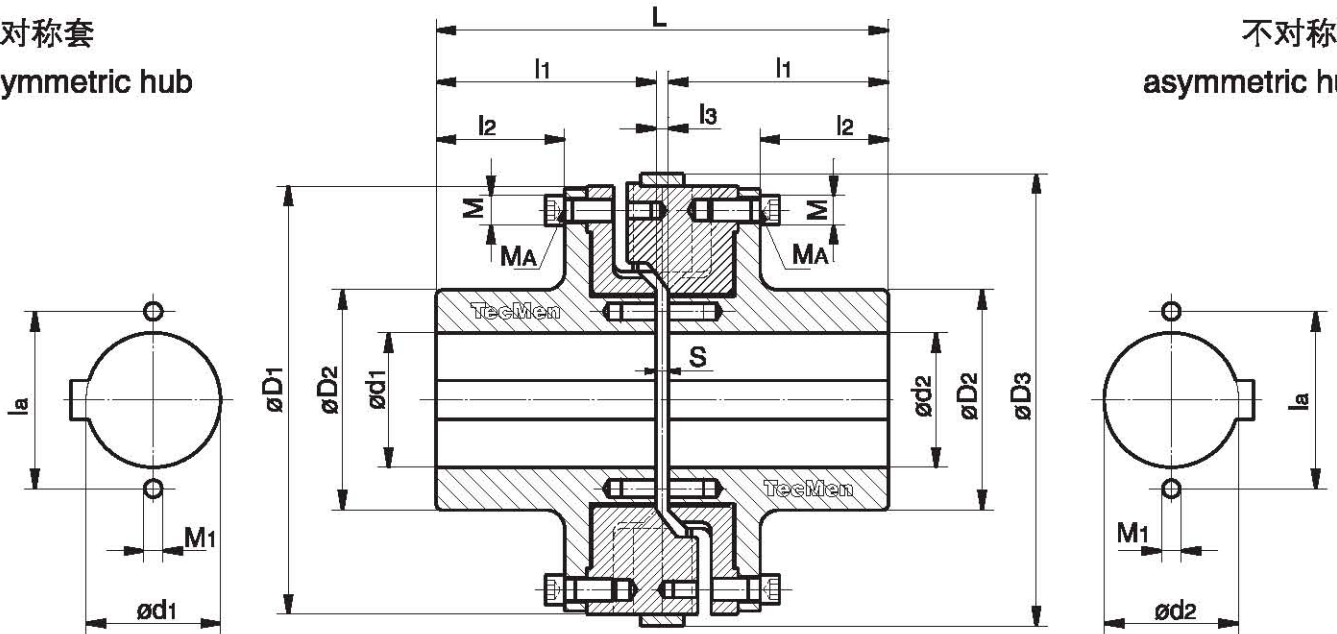
Series TMB

弹性高效联轴器
flexible high-performance coupling



不对称套
asymmetric hub

不对称套
asymmetric hub



规格 size	公称扭矩 nominal torque	最大扭矩 maximum torque	最大速度 maximum speed	最大孔径 max. bore	尺寸 Dimensions								螺栓 bolts	螺栓安装扭矩 bolt mounting torque for bolts	拆卸螺纹距离 dismounting threads	总重量 Total weight	转动惯量 Moment of inertia	
					D1	D2	D3	l1	l2	l3	L	S						M
Series TMB	TKN 93A 60D KNm	TKmax 93A KNm	nmax min ⁻¹	d1/d2 max mm	mm	mm	mm	mm	mm	mm	mm	mm	DIN 912 10.9	Nm	mm	mm	kg	kg * m ²
300	6.0 8.0	17.5	4600	110/110	300	170	320	160	85	10	330	10	16 × 40	225	-	-	90	0.43 0.43
350	10.0 13.5	31.5	4400	120/120	350	180	370	180	105	10	370	10	18 × 40	300	145	16	125	0.80 0.80
400	16.0 21.0	48.0	4000	140/140	400	210	420	190	106	10	390	10	20 × 45	440	170	20	156	1.26 1.26
450	21.0 27.0	62.0	3750	170/170	450	250	470	200	116	10	410	10	20 × 45	440	210	20	225	2.37 2.37
500	35.0 45.0	110.0	3400	180/180	500	270	530	228	130	14	470	14	24 × 55	700	215	24	320	4.26 4.26
550	45.0 63.0	135.0	3250	200/200	550	280	580	228	130	14	470	14	24 × 55	700	245	24	360	5.80 5.80
600	55.0 73.0	163.0	3100	235/235	600	330	630	258	155	14	530	14	24 × 60	700	290	24	490	9.14 9.14
650	65.0 85.0	176.0	2850	250/250	650	350	680	258	146	14	530	14	27 × 65	950	310	27	575	12.65 12.65
700	90.0 120.0	275.0	2750	260/260	700	370	740	298	175	14	610	14	30 × 70	1400	315	30	775	19.76 19.76
800	120.0 160.0	380.0	2500	320/320	800	450	840	338	215	14	690	14	30 × 70	1400	380	30	1100	34.00 34.00
900	180.0 240.0	550.0	2200	340/340	900	480	940	338	203	14	690	14	30 × 80	1400	400	30	1350	55.30 55.30

尺寸图
dimensioned drawing

05 TMB

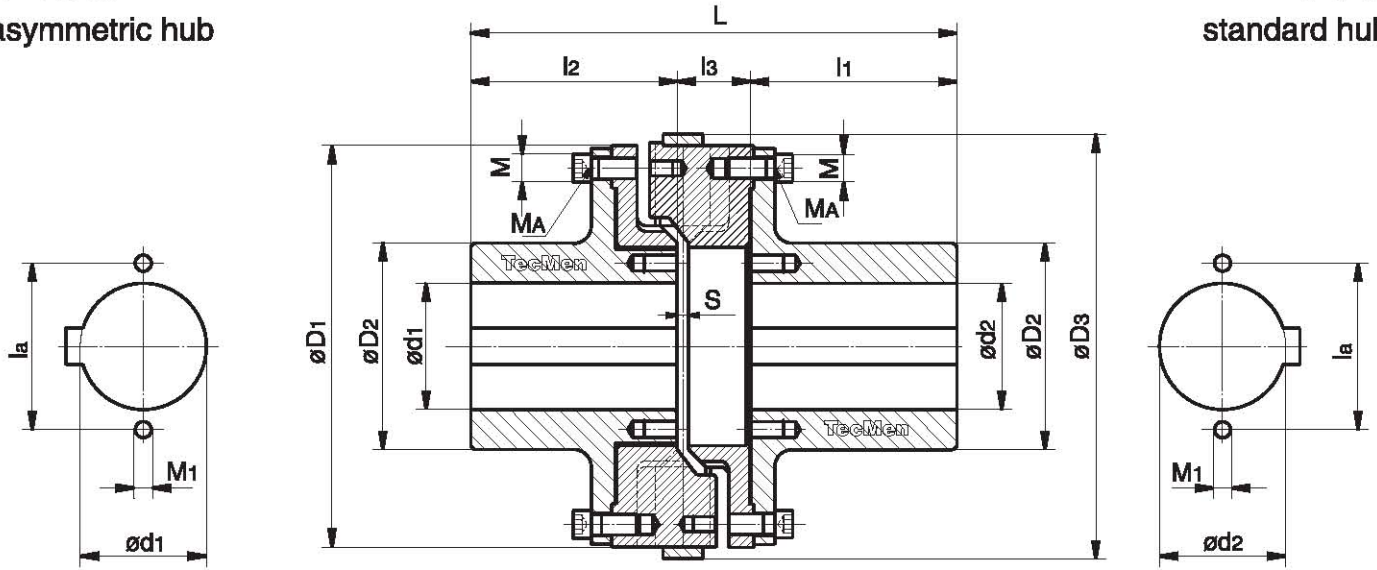
Series TMB

弹性高效联轴器
flexible high-performance coupling



不对称套
asymmetric hub

标准套
standard hub



规格 size	公称扭矩 nominal torque	最大扭矩 maximum torque	最大速度 maximum speed	最大孔径 max. bore	尺寸 Dimensions								螺栓 bolts	螺栓安装扭矩 mounting torque for bolts	拆卸螺纹距离 dismounting threads	总重量 Total weight	转动惯量 Moment of inertia	
					D1	D2	D3	l1	l2	l3	L	S						
Series TMB	T _{KN} 93A 60D KNm	T _{Kmax} 93A KNm	n _{max} min ⁻¹	d1/d2 max mm	D1 mm	D2 mm	D3 mm	l1 mm	l2 mm	l3 mm	L mm	S mm	M DIN 912 10.9	M _A Nm	la mm	M1 mm	kg	J1/J2 kg * m ²
300	6.0 8.0	17.5	4600	110/110	300	170	320	160	160	64	384	10	16×40	225	-	-	90	0.43 0.45
350	10.0 13.5	31.5	4400	120/120	350	180	370	180	180	64	424	10	18×40	300	145	16	120	0.80 0.81
400	16.0 21.0	48.0	4000	140/140	400	210	420	190	190	71	451	10	20×45	440	170	20	156	1.26 1.27
450	21.0 27.0	62.0	3750	170/170	450	250	470	200	200	71	471	10	20×45	440	210	20	225	2.37 2.39
500	35.0 45.0	110.0	3400	180/180	500	270	530	228	228	83	539	14	24×55	700	215	24	320	4.26 4.32
550	45.0 63.0	135.0	3250	200/200	550	280	580	228	228	83	539	14	24×55	700	245	24	360	5.80 5.77
600	55.0 73.0	163.0	3100	235/235	600	330	630	258	258	88	604	14	24×60	700	290	24	490	9.14 9.11
650	65.0 85.0	176.0	2850	250/250	650	350	680	258	258	93	609	14	27×65	950	310	27	575	12.65 12.61
700	90.0 120.0	275.0	2750	260/260	700	370	740	298	298	102	698	14	30×70	1400	315	30	775	19.76 19.77
800	120.0 160.0	380.0	2500	320/320	800	450	840	338	338	102	778	14	30×70	1400	380	30	1085	34.00 33.92
900	180.0 240.0	550.0	2200	340/340	900	480	940	338	338	108	784	14	30×80	1400	400	30	1345	55.30 55.00

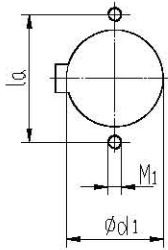
尺寸图
dimensioned drawing

07 TMB

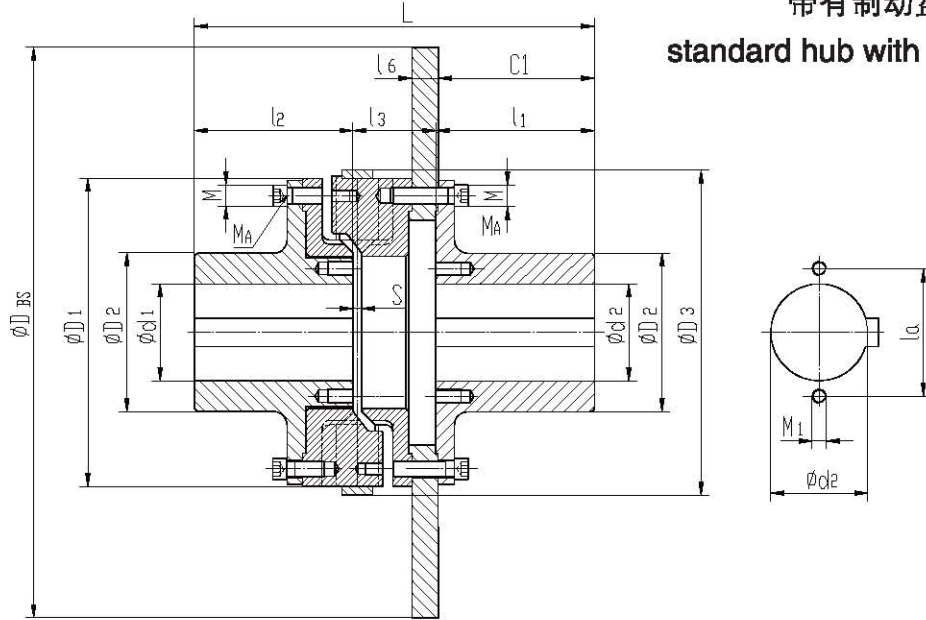
Series TMB 弹性高效联轴器 flexible high-performance coupling



不对称套
asymmetric hub



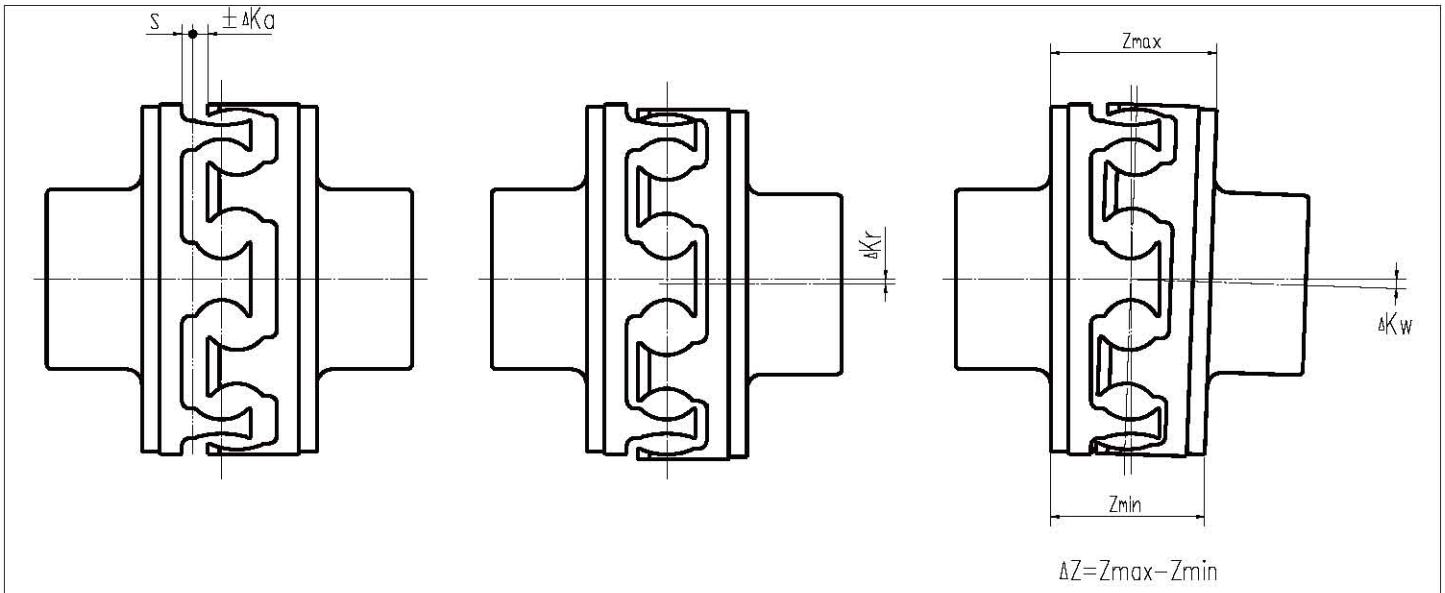
带有制动盘的标准套
standard hub with brake disk



规格 Size	公称扭矩 Nominal torque	最大扭矩 Maximum torque	转速 Speed	最大孔径 Max. Bore	尺寸 Dimensions													螺栓 Bolts	螺栓安装扭矩 Mounting torque for bolts			拆卸螺纹距离 Dismounting threads	总重量 Total weight	转动惯量 Moment of inertia	
					d_1/d_2 max. mm	D_1 mm	D_2 mm	D_3 mm	l_1 mm	l_2 mm	l_3 mm	l_6 mm	L mm	S mm	D_{BS} mm	C_1 mm	M DIN 912 10.9		M_A Nm	l_a mm	M_1 mm				G kg
300	6.00 8.00	17.5	取决于制动盘的直径 depends on ϕ of brake disc	110/ 110	300	170	320	160	160	94	30	414	10	560	157	M16×40/ 40+l ₆	225	-	-	136	3.06				
120/ 120	350	180		370	180	180	94	30	454	10	630	177	M18×40/ 40+l ₆	300	145	16	175	5.01							
140/ 140	400	210		420	190	190	101	30	481	10	710	187	M20×45/ 45+l ₆	440	170	20	225	8.06							
170/ 170	450	250		470	200	200	113	42	513	10	800	197	M20×45/ 45+l ₆	440	210	20	350	17.20							
180/ 180	500	270		530	228	228	125	42	581	14	900	224	M24×55/ 55+l ₆	700	215	24	475	28.49							
200/ 200	550	280	580	228	228	125	42	581	14	900	224	M24×55 55+l ₆	700	245	24	500	30.80								
235/ 235	600	330	630	258	258	130	42	646	14	1000	254	M24×60/ 60+l ₆	700	290	24	670	47.65								
250/ 250	650	350	680	258	258	135	42	651	14	1000	254	M27×65/ 65+l ₆	950	310	27	740	53.50								

补偿量表
compensation table

Series **TMB**
弹性高效联轴器
flexible high-performance coupling



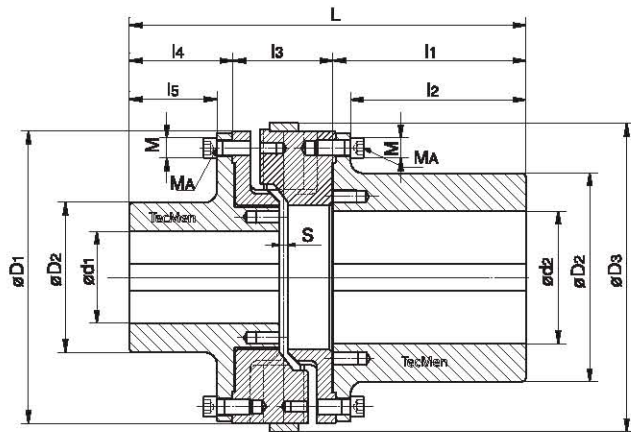
TMB	size	300	350	400	450	500	550	600	650	700	800	900
Δ Ka [mm]	s	10	10	10	10	14	14	14	14	14	14	14
	Δ Ka 最大值	3.0	3.0	3.5	3.5	4.0	4.0	4.0	4.5	5.0	5.0	5.0
	特殊设计时	6.0	6.0	7.0	7.0	8.0	8.0	8.0	9.0	10.0	10.0	10.0
Δ Kr [mm]	最大值	1.75	1.75	2.0	2.0	2.5	2.5	2.5	2.75	3.0	3.0	3.0
	n=1500min ⁻¹ 最大值	0.5	0.5	0.6	0.6							
	n=500min ⁻¹ 最大值	0.6	0.6	0.7	0.7	0.8	0.8	0.8	0.9	1.0	1.0	1.0
Δ Kw	最大值 [°]	1.2	1.0	0.7	0.7	0.7	0.6	0.6	0.6	0.5	0.5	0.5
	n=1500min ⁻¹ 最大值 [°]	0.25	0.2	0.2	0.18							
	n=500min ⁻¹ 最大值 [°]	0.5	0.4	0.4	0.35	0.35	0.35	0.30	0.3	0.25	0.25	0.25
	Δ Z[mm] 最大值	6.5	6.0	5.0	5.5	6.0	6.7	6.5	6.5	6.0	7.0	8.0
	n=1500min ⁻¹ Δ Z[mm] 最大值	1.3	1.2	1.4	1.4							
	n=500min ⁻¹ Δ Z[mm] 最大值	2.6	2.4	2.8	2.7	3.1	3.4	3.1	3.4	3.1	3.5	3.9

1. 所列数值是根据联轴器的单项最大偏移量而定的。如果同时出现各项偏移 (Δ Ka+ Δ Kr+ Δ Kw)，这些值只能按比例使用。
2. 为了能把设备在运行中出现的偏移吸收掉，安装时的偏移量不得超出所列值的 15%。
3. 精确的修正不但能延长联轴器的寿命，而且能保护连接的轴和轴承。

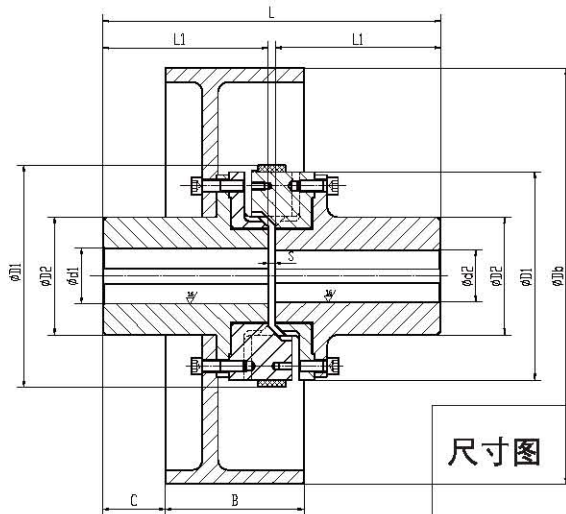
- 1.The figures listed in the table are the max. values for individual displacement of coupling, for combined displacements(Δ Ka+ Δ Kr+ Δ Kw) occur, the figures should be used in proportion.
- 2.In order to fully compensate displacement in the running equipment, the displacement value during assembly must not be exceed 15% of listed value.
- 3.Accurate alignment can extend the lifetime of coupling and protect the connected shaft and bearing.

其他类型
Other available types

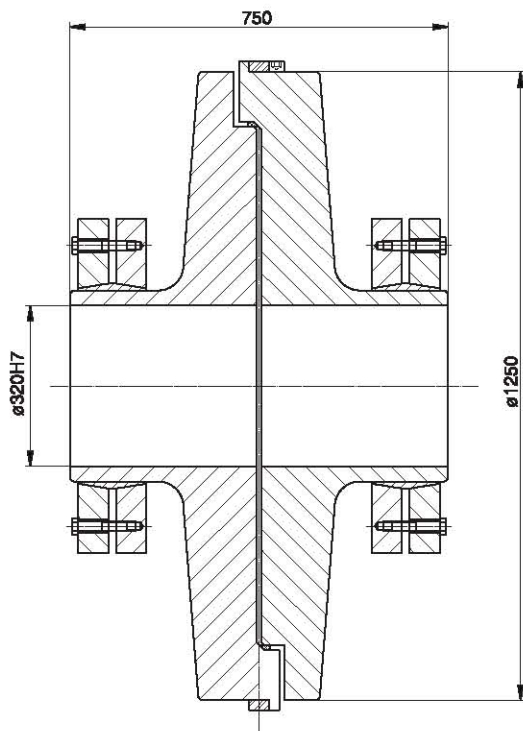
Series **TMB**
弹性高效联轴器
flexible high-performance coupling



尺寸图
dimensioned drawing
06 TMB



尺寸图
dimensioned drawing
08 TMB



特殊设计
special design
技术参数
Technical Date:TMB 1250
公称扭矩
Nominal torque: $T_{KN} = 300.0KNm$
最大扭矩
Maximum torque: $T_{Kmax} = 630.0KNm$