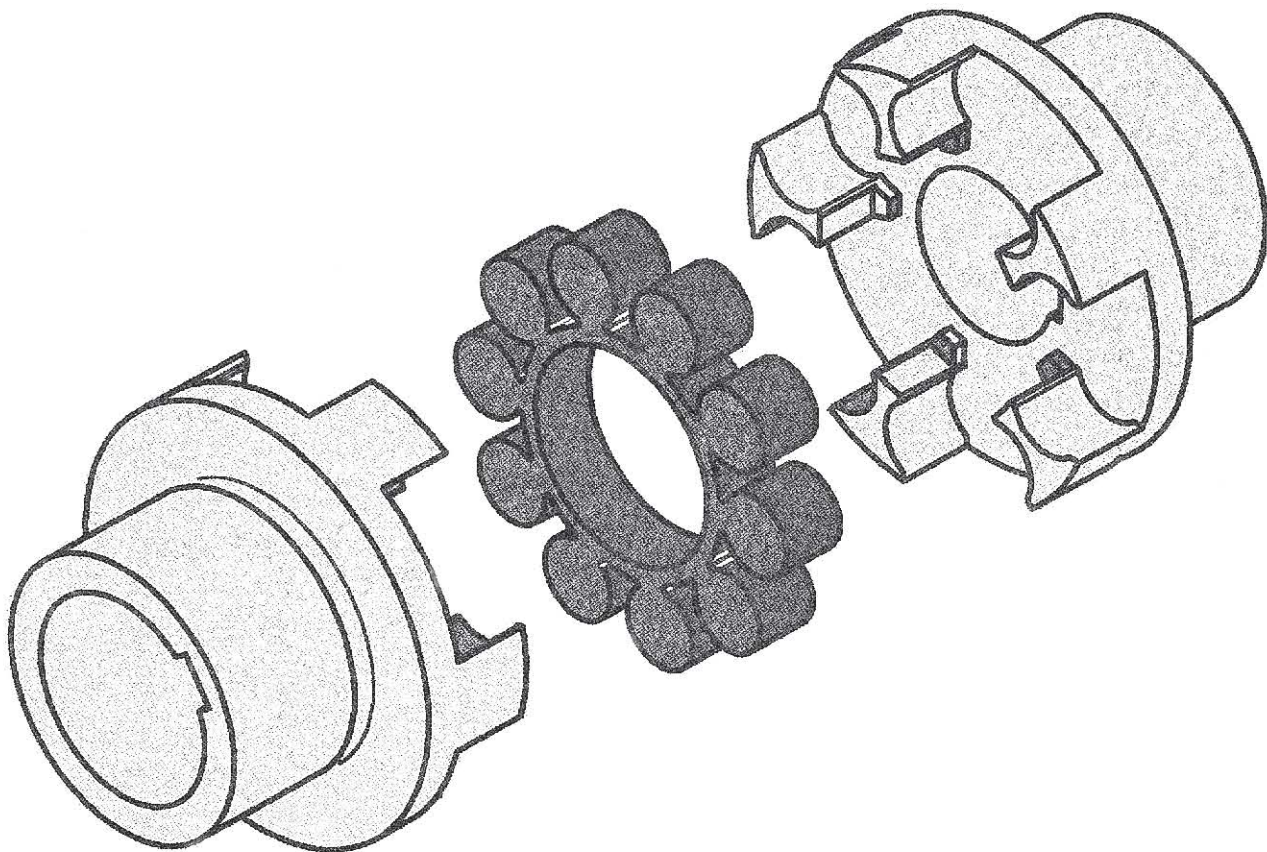




Series TMS

弹性联轴器

flexible coupling



尺寸图
dimensioned drawing

01 TMS

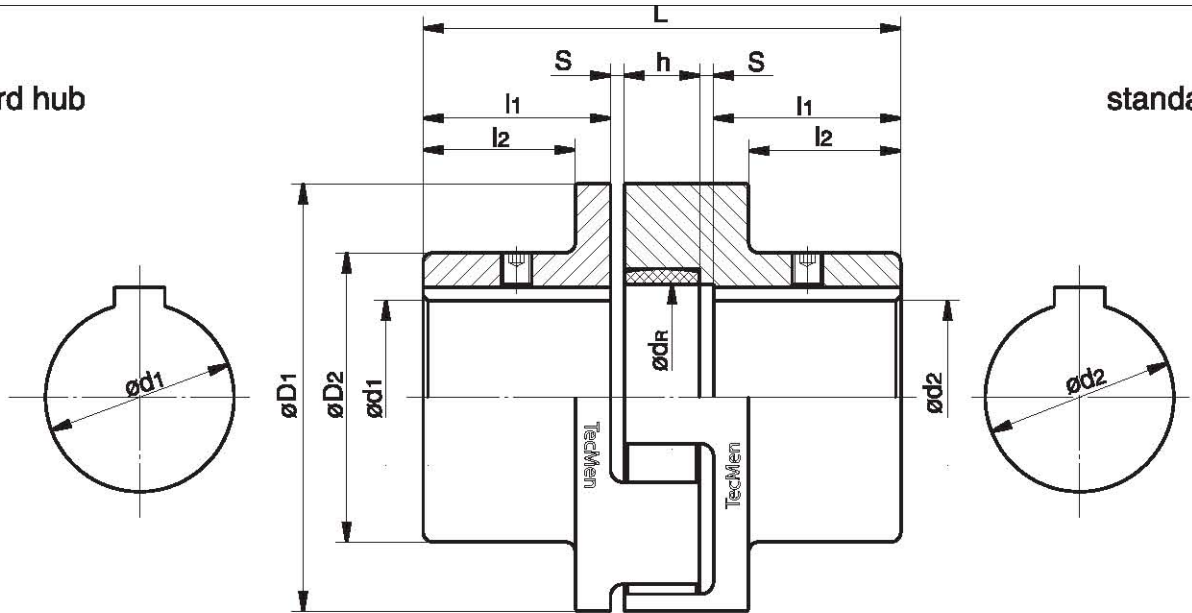
Series TMS

弹性联轴器
flexible coupling



标准套
standard hub

标准套
standard hub



规格 size	公称扭矩 nominal torque	最大扭矩 maximum torque	最大速度 maximum speed	最小孔径 min. bore	最大孔径 max. bore	尺寸 Dimensions								总重量 Total weight	转动惯量 Moment of inertia
						D1	D2	dR	l1	l2	L	S	h		
Series	T _{KN}	T _{Kmax}	n _{max}	d1/d2	d1/d2	D1	D2	dR	l1	l2	L	S	h	kg	J ₁ /J ₂
TMS	Nm	Nm	min ⁻¹	min mm	max mm	mm	mm	mm	mm	mm	mm	mm	mm		kg * m ²
50	15	40	15000	9/9	25/25	50	42	19	29.5	23.5	75	2.0+1.5	12	0.7	0.0001 0.0001
70	55	160	11000	10/10	38/38	70	55	26	38.5	31.5	100	2.5+1.5	18	1.7	0.0005 0.0005
85	75	225	9000	10/10	44/44	85	65	36	43.0	35.0	110	3.0+2.0	18	2.8	0.0009 0.0009
100	130 200	390 600	7250	10/10	53/53	105	75	46	49.0	37.5	125	3.5+2.5	20	5.0	0.0022 0.0022
125	250 370	750 1100	6000	13/13	63/63	126	90	55	56.0	44.0	145	4.0+3.0	25	9.0	0.006 0.006
145	400 600	1200 1800	5250	13/13	75/75	145	105	65	60.5	47.5	160	4.5+3.0	30	10.5	0.011 0.011
170	630 950	1900 2900	4500	18/18	85/85	170	120	90	74.5	60.5	190	5.5+3.5	30	17.0	0.024 0.024
200	1100 1700	3300 5000	3750	20/20	95/95	200	135	100	98.5	82.5	245	6.5+4.0	35	29.5	0.057 0.057
230	1700 2600	5150 7750	3250	28/28	110/110	230	150	115	110.0	91.0	270	7.5+4.5	35	41.0	0.1 0.1
260	2650 4000	7950 12000	3000	32/32	130/130	260	180	140	112.5	88.5	285	7.5+5.0	45	59.0	0.2 0.2
300	3900 5900	11700 17600	2500	40/40	145/145	300	200	162	131.5	107.5	330	8.5+5.0	50	87.0	0.36 0.36
360	6500 9700	19500 29500	2150	45/45	150/150	360	210	215	172.0	140.0	417	9.0+5.0	55	140.0	0.81 0.81
400	8900 13400	26700 40000	1900	80/80	160/160	400	225	250	183.5	157.0	440	9.0+5.0	55	160.0	0.93 0.93

尺寸图
dimensioned drawing

02 TMS

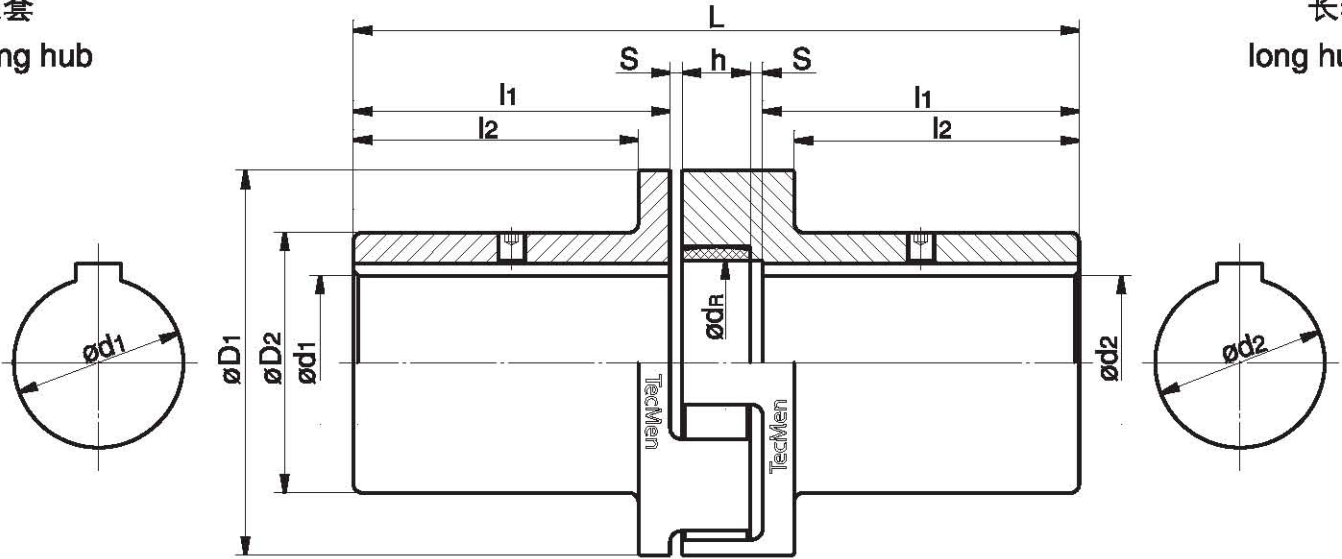
Series TMS

弹性联轴器
flexible coupling



长套
long hub

长套
long hub



规格 size	公称扭矩 nominal torque	最大扭矩 maximum torque	最大速度 maximum speed	最小孔径 min. bore	最大孔径 max. bore	尺寸 Dimensions								总重量 Total weight	转动惯量 Moment of inertia
						T _{KN}	T _{Kmax}	n _{max}	d1/d2 min mm	d1/d2 max mm	D1	D2	d _R		
50L	15	40	15000	9/9	25/25	50	42	19	40.0	34.0	96	2.0+1.5	12	0.95	0.0001 0.0001
70L	55	160	11000	10/10	38/38	70	55	26	60.0	53.0	143	2.5+1.5	18	2.10	0.0005 0.0005
85L	75	225	9000	10/10	44/44	85	65	36	80.0	72.0	184	3.0+2.0	18	3.90	0.0014 0.0014
100L	130 200	390 600	7250	10/10	53/53	105	75	46	80.0	68.5	187	3.5+2.5	20	5.10	0.0027 0.0027
125L	250 370	750 1100	6000	13/13	63/63	126	90	55	110.0	98.0	253	4.0+3.0	25	11.0	0.0085 0.0085
145L	400 600	1200 1800	5250	13/13	75/75	145	105	65	110.0	97.0	259	4.5+3.0	30	14.5	0.0143 0.0143
170L	630 950	1900 2900	4500	18/18	85/85	170	120	90	140.0	126.0	321	5.5+3.5	30	25.0	0.036 0.036
200L	1100 1700	3300 5000	3750	20/20	95/95	200	135	100	140.0	124.0	328	6.5+4.0	35	32.0	0.071 0.071
230L	1700 2600	5150 7750	3250	28/28	110/110	230	150	115	170.0	151.0	390	7.5+4.5	35	55.0	0.132 0.132
260L	2650 4000	7950 12000	3000	32/32	130/130	260	180	140	170.0	146.0	400	7.5+5.0	45	79.0	0.26 0.26
300															
360															
400															

尺寸图
dimensioned drawing

03 TMS

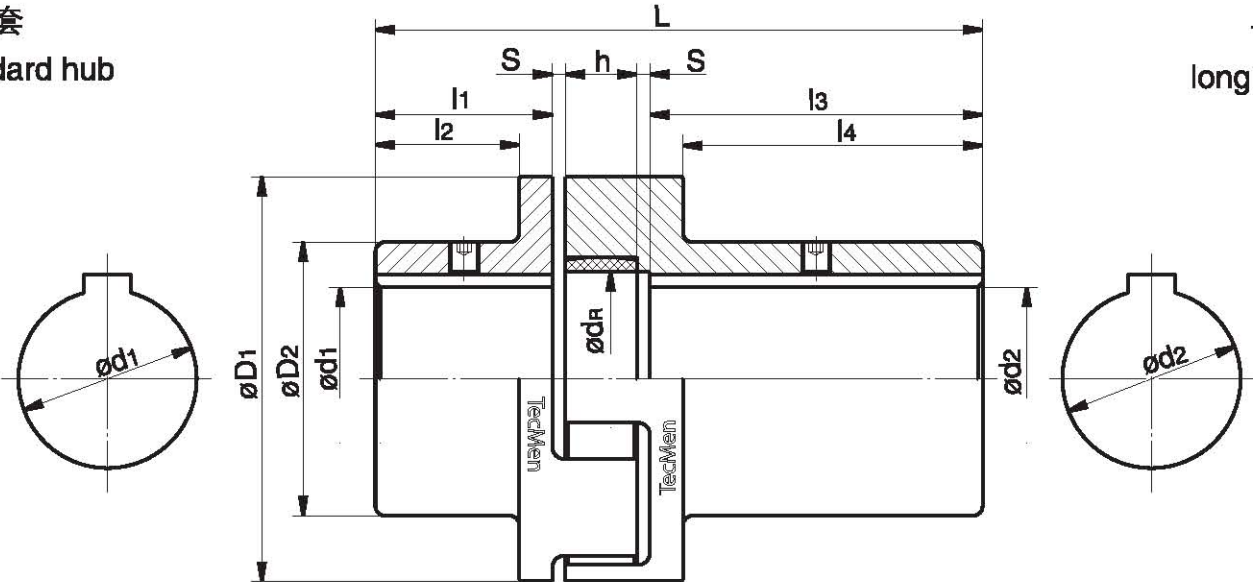
Series TMS

弹性联轴器
flexible coupling



标准套
standard hub

长套
long hub



规格 size	公称扭矩 nominal torque	最大扭矩 maximum torque	最大速度 maximum speed	最小孔径 min. bore	最大孔径 max. bore	尺寸 Dimensions										总重量 Total weight	转动惯量 Moment of inertia
						D1	D2	dr	l1	l2	l3	l4	L	S	h		
Series TMS	T _{KN} 93A 60D Nm	T _{Kmax} 93A 60D Nm	n _{max} min ⁻¹	d ₁ /d ₂ min mm	d ₁ /d ₂ max mm	mm	mm	mm	mm	mm	mm	mm	mm	mm	mm	kg	kg * m ²
50	15	40	15000	9/9	25/25	50	42	19	29.5	23.5	40.0	34.0	85.5	2.0+1.5	12	0.95	0.0001 0.0001
70	55	160	11000	10/10	38/38	70	55	26	38.5	31.5	60.0	53.0	121.5	2.5+1.5	18	2.10	0.0005 0.0005
85	75	225	9000	10/10	44/44	85	65	36	43.0	35.0	80.0	72.0	147.0	3.0+2.0	18	3.90	0.0009 0.0014
100	130 200	390 600	7250	10/10	53/53	105	75	46	49.0	37.5	80.0	68.5	156.0	3.5+2.5	20	5.10	0.0022 0.0027
125	250 370	750 1100	6000	13/13	63/63	126	90	55	56.0	44.0	110.0	98.0	199.0	4.0+3.0	25	11.0	0.0060 0.0085
145	400 600	1200 1800	5250	13/13	75/75	145	105	65	60.5	47.5	110.0	97.0	209.5	4.5+3.0	30	14.5	0.0110 0.0143
170	630 950	1900 2900	4500	18/18	85/85	170	120	90	74.5	60.5	140.0	126.0	255.5	5.5+3.5	30	25.0	0.024 0.036
200	1100 1700	3300 5000	3750	20/20	95/95	200	135	100	98.5	82.5	140.0	124.0	286.5	6.5+4.0	35	32.0	0.057 0.071
230	1700 2600	5150 7750	3250	28/28	110/110	230	150	115	110.0	91.0	170.0	151.0	330.0	7.5+4.5	35	55.0	0.100 0.132
260	2650 4000	7950 12000	3000	32/32	130/130	260	180	140	112.5	88.5	170.0	146.0	342.5	7.5+5.0	45	79.0	0.20 0.26
300																	
360																	
400																	

尺寸图
dimensioned drawing

04 TMS

Series TMS

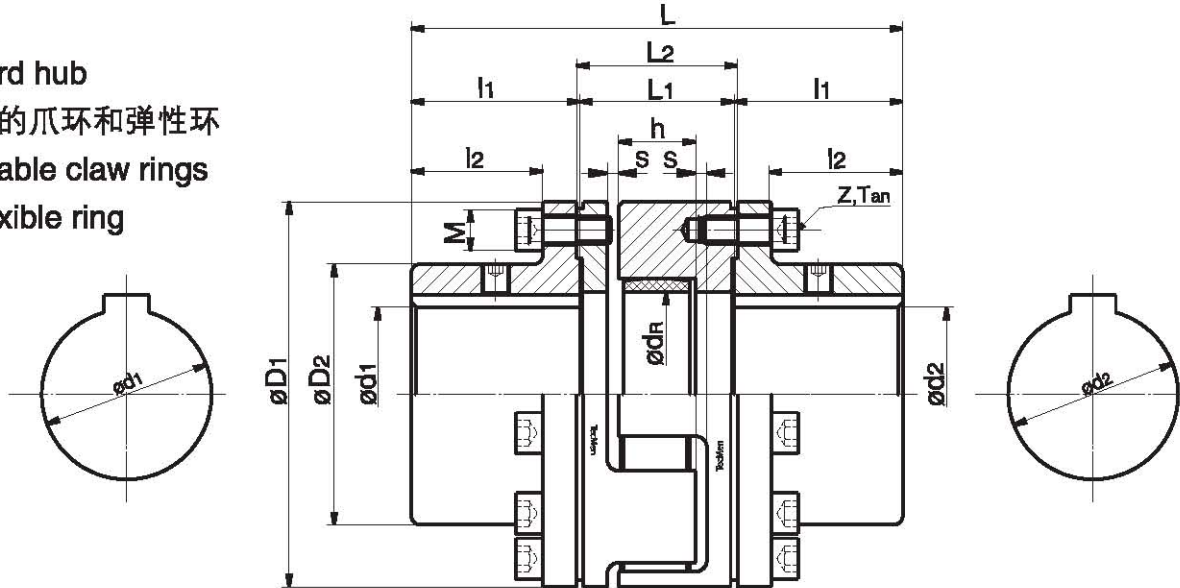
弹性联轴器
flexible coupling



标准套

standard hub

可拆卸的爪环和弹性环
detachable claw rings
and flexible ring



规格 size	公称扭矩 nominal torque	最大扭矩 maximum torque	最大速度 maximum speed	最大孔径 max. bore	尺寸 Dimensions										螺栓数量 quantity of bolts	紧固扭矩 tightening torque	总重量 Total weight	转动惯量 Moment of Inertia				
					Series TMS														M DIN	Z	Tan	J ₁ /J ₂
					93A	93A	η _{max}	d ₁ /d ₂ max	D ₁	D ₂	h	l ₁	l ₂	L ₁								
85DD	75 130	225 390	9000	38/38	85	60	21	43.0	33.5	43	46	129	4.0+2.0	6	6	10	3.0	0.0014 0.0014				
100DD	200	600	7250	42/42	105	65	24	49.0	37.5	53	56	151	5.0+2.5	8	9	25	4.9	0.0027 0.0027				
125DD	250 370	750 1100	6000	55/55	126	80	29	56.0	43.5	58	61	170	5.0+3.0	10	9	49	7.7	0.0085 0.0085				
145DD	400 600	1200 1800	5250	65/65	145	90	34	60.5	47.0	68	71	189	5.0+3.0	12	9	85	11.8	0.0143 0.0143				
170DD	630 950	1900 2900	4500	80/80	170	115	34	74.5	60.5	68	71	217	5.0+3.5	12	12	85	16.7	0.036 0.036				
200DD	1100 1700	3300 5000	3750	95/95	200	135	40	98.5	82.0	77	81	274	6.0+4.0	14	12	135	30.5	0.071 0.071				
230DD	1700 2600	5150 7750	3250	110/110	230	150	41	110.0	90.0	81	86	301	7.0+4.5	14	15	135	48.7	0.132 0.132				
260DD	2650 4000	7950 12000	3000	130/130	260	180	52	112.5	87.5	96	101	321	8.0+5.0	16	15	210	69.5	0.26 0.26				
300DD	3900 5900	11700 17600	2500	145/145	300	200	57	131.5	107.0	113	118	376	8.0+5.0	20	15	425	103.0	0.44 0.44				
360DD	6500 9700	19500 29500	2150	160/160	360	225	62	172.0	144.5	125	130	469	8.0+5.0	24	12	730	163.0	0.91 0.91				
400DD	8900 13400	26700 40000	1900	170/170	400	240	62	172.0	144.5	125	130	469	8.0+5.0	24	14	730	173.5	1.12 1.12				

尺寸图
dimensioned drawing

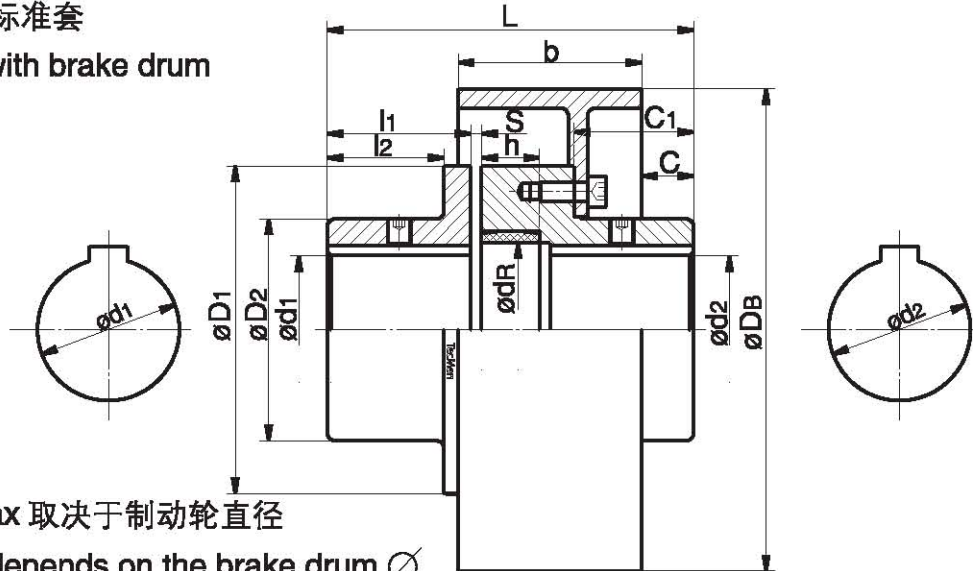
06 TMS

Series TMS

弹性联轴器
flexible coupling



带有制动轮的标准套
standardhub with brake drum



最大速度 n_{max} 取决于制动轮直径
Speed n_{max} depends on the brake drum diameter

规格 size	公称扭矩 nominal torque	最大扭矩 maximum torque	最小孔径 min. bore	最大孔径 max. bore	尺寸 Dimensions												总重量 Total weight	转动惯量 Moment of Inertia		
					Series														kg	J1/J2BT kg + m ²
					93A	93A	d1/d2	d1/d2	D _B	b	D1	D2	d _R	l1	l2	L				
60D	60D	min	max	mm	mm	mm	mm	mm	mm	mm	mm	mm	mm	mm	mm	mm	kg	kg + m ²		
100	130 200	390 600	10/10	53/53	200	75	105	75	46	49.0	37.5	125	14	17.5	3.5+2.5	20	10	0.0022/ 0.039		
125	250 370	750 1100	13/13	63/63	200	75	126	90	55	56.0	44.0	145	20	45.5	4.0+3.0	25	14	0.006/ 0.041		
145	400 600	1200 1800	13/13	75/75	200 250	75 95	145	105	65	60.5	47.5	160	21 13	48.5 48.5	4.5+3.0	30	15 20	0.011/ 0.046/ 0.121		
170	630 950	1900 2900	18/18	85/85	250 315	95 118	170	120	90	74.5	60.5	190	27 13	62.0 62.0	5.5+3.5	30	26 35	0.024/ 0.132/ 0.367		
200	1100 1700	3300 5000	20/20	95/95	315 400	118 150	200	135	100	98.5	82.5	245	38 26	84.0 84.0	6.5+4.0	35	47 63	0.057/ 0.391/ 1.093		
230	1700 2600	5150 7750	28/28	110/110	400 500	150 190	230	150	115	110.0	91.0	270	36 25	93.0 93.0	7.5+4.5	35	74 100	0.1/ 1.114/ 3.043		
260	2650 4000	7950 12000	32/32	130/130	500	190	260	180	140	112.5	88.5	285	25	91.0	7.5+5.0	45	118	0.2/ 3.124		
300	3900 5900	11700 17600	40/40	145/145	630 710	236 265	300	200	162	131.5	107.5	330	20 0	110.5 110.5	8.5+5.0	50	202 273	0.36/ 9.452/ 18.312		
360	6500 9700	19500 29500	45/45	150/150	630 710	236 265	360	210	215	172.0	140.0	417	51 34	144.0 144.0	9.0+5.0	55	256 317	0.81/ 9.704/ 18.703		
400	8900 13400	26700 40000	80/80	160/160	710	265	400	225	250	183.5	157.0	440	50	161.0	9.0+5.0	55	340	0.93/ 16.80		

尺寸图
dimensioned drawing

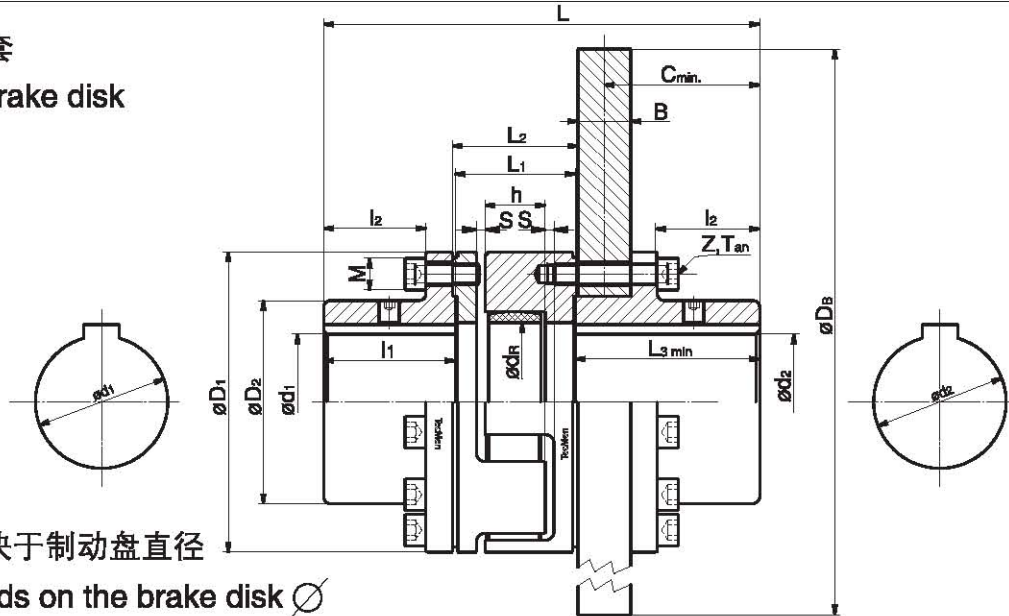
07 TMS

Series TMS

弹性联轴器
flexible coupling



带有制动盘的标准套
standardhub with brake disk



最大速度 n_{max} 取决于制动盘直径
Speed n_{max} depends on the brake disk \varnothing

规格 size	公称扭矩 nominal torque	最大扭矩 maximum torque	最大孔径 max. bore	尺寸 Dimensions														螺栓 bolts	总重量 Total weight	转动惯量 Moment of inertia	
				Series	T _{KN}	T _{Kmax}	d ₁ /d ₂ max	D _B	B	C	D ₁	D ₂	d _r	l ₁	l ₂	l ₃	L				L ₁
TMS	Nm	Nm	mm	mm	mm	mm	mm	mm	mm	mm	mm	mm	mm	mm	mm	mm	mm	mm	8.8	kg	kg·m ²
145DD	600	1800	65/65	355	30	74.0	145	90	65	60.5	47.0	90.5	219	68	71	5.0+3.0	9x M12-30/ M12-60	33.4	0.014/0.379		
				400	30													40.0	0.014/0.604		
170DD	950	2900	80/80	400	30	88.0	170	115	90	74.5	60.5	104.5	247	68	71	5.0+3.5	12x M12-30/ M12-60	45.2	0.018/0.605		
				450	30													53.1	0.018/0.961		
				500	30													62.0	0.018/1.46		
200DD	1700	5000	95/95	450	30	111.5	200	135	100	98.5	82.0	128.5	304	77	81	6.0+4.0	12x M14-30/ M14-60	65.7	0.067/1.000		
				500	30													74.5	0.067/1.053		
				560	30													86.4	0.067/2.295		
230DD	2600	7750	110/110	500	30	122.5	230	150	115	110.0	90.0	140.5	331	81	86	7.0+4.5	15x M14-35/ M14-65	90.4	0.129/1.555		
				560	30													100.0	0.129/2.383		
				630	30													115.4	0.129/3.752		
				710	30													135.4	0.129/5.985		
260DD	4000	12000	130/130	630	30	125.0	260	180	140	112.5	87.5	142.5	351	96	101	8.0+5.0	15x M16-40/ M16-70	131.0	0.239/3.845		
				710	30													151.0	0.239/6.078		
300DD	5900	17600	145/145	710	30	144.0	300	200	162	131.5	107.0	161.5	406	113	118	8.0+5.0	15x M20-50/ M20-80 M20-90	183.7	0.465/6.285		
				800	30							161.5	406					209.0	0.465/9.880		
				800	40							171.5	416					245.0	0.465/13.01		
				800	40							189.5	416					245.0	0.465/13.01		
360DD	9700	29500	160/160	800	30	184.5	360	225	215	172.0	144.5	202.0	499	125	130	8.0+5.0	12x M24-55/ M24-85 M24-95	267.0	1.081/10.45		
				800	40							212.0	509					302.0	1.081/13.57		
				800	40							212.0	509					391.0	1.081/31.77		
				1000	40							212.0	509					391.0	1.081/31.77		
400DD	13400	40000	170/170	800	30	184.5	400	240	250	172.0	144.5	202.0	499	125	130	8.0+5.0	14x M24-55/ M24-85 M24-95	280.0	1.455/10.74		
				800	40							212.0	509					314.0	1.455/13.83		
				800	40							212.0	509					403.0	1.455/32.03		
				1000	40							212.0	509					403.0	1.455/32.03		

尺寸图
dimensioned drawing

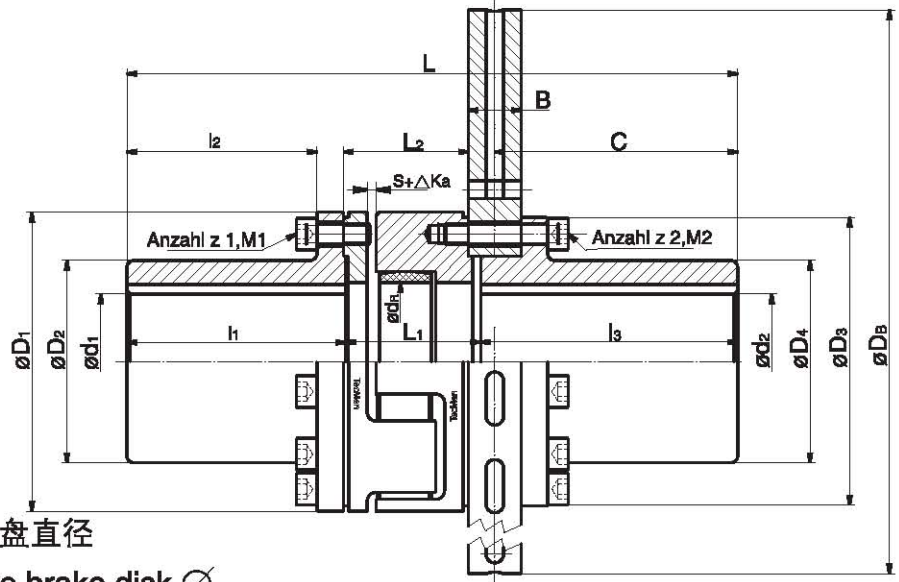
08 TMS

Series TMS

弹性联轴器
flexible coupling



带有通风的 SIME 制动盘
standardhub
with ventilated SIME
brake disk



最大速度 n_{max} 取决于制动盘直径
Speed n_{max} depends on the brake disk \varnothing

规格 size	公称扭矩 nominal torque	最大扭矩 maximum torque	最大孔径 max. bore	尺寸 Dimensions														螺栓 bolts Z1xM1	螺栓 bolts Z2xM2	总重量 Total weight	转动惯量 Moment of inertia	
				TKN 60D Nm	TKmax 60D Nm	d1/d2 max mm	D _B mm	B mm	D ₁ mm	D ₂ mm	D ₃ mm	D ₄ mm	d ₅ mm	l ₁ mm	l ₂ mm	l ₃ mm	L mm					L ₁ mm
125DD	370	1100	50/55	315	30	126	75	125	80	55	110	96.5	107	286.5	69.5	61.0	102	5.0 +3.0	9 × M10-25	9 × M10-70	24	0.01/0.15
145DD	600	1800	60/55 60/65	315 355	30 30	145	85	125 145	80 95	65	110	93.5	107	298.0	81.0	72.5	102	5.0 +3.0	9 × M12-30	9 × M10-70 9 × M12-75	26 30	0.02/0.15 0.02/0.24
170DD	950	2900	75/75	395 445	30 30	170	110	165 175	105 110	90	140	123.5	107 140	331.5 364.5	84.5	76.0	102	5.0 +3.5	12 × M12-30	9 × M10-70 12 × M16-80	42 50	0.03/0.35 0.03/0.57
200DD																						
230DD	2600	7750	110/105	495 550	30 30	230	160	220 220	150 150	115	170	150.0	140	412.5	102.5	95.0	135	7.0 +4.5	15 × M14-35	12 × M18-95	85 91	0.16/1.00 0.16/1.30
260DD	4000	12000	125/105 125/105 125/105	550 625 705	30 30 30	260	180	220 235 260	150 150 180	140	210	185.5	140	469.0	119.0	111.5	135	8.0 +5.0	15 × M16-40	12 × M18-95 12 × M20-95 12 × M22-100	112 125 147	0.32/1.35 0.32/2.28 0.32/3.79
300DD	5900	17600	140/125 140/150 140/150	705 795 625	30 30 42	300	200	265 300 300	180 210 210	162	210	183.5	140	480.0 480.0 492.0	130 130 142	122.5	135 141	8.0 +5.0	15 × M20-50	12 × M22-100 12 × M24-100 12 × M24-110	168 200 175	0.56/3.88 0.56/6.28 0.56/3.13
360DD	9700	29500	160/150	795 625	30 42	360	225	300 300	210 210	215	250	220.5	140	528.5 540.5	138.5 150.5	131.0	135 141	8.0 +5.0	12 × M24-55	12 × M24-100 12 × M24-110	240 215	1.23/6.54 1.23/3.39
400DD	13400	40000	160/185	795 995	42 42	400	225	380 380	260 260	250	250	220.5	180	588.5 588.5	185.5	139.0	181	8.0 +5.0	14 × M24-55	12 × M30-120	290 400	1.61/8.29 1.61/21.8

如何选择 TMS-60D 系列弹性联轴器

从动侧的转动惯量不太大，周围温度一般，采用标准驱动电机时，本表适用之

打（*）时建议使用 TMB



电机规格		n=3000 1/min	联轴器规格 TMS	n=1500 1/min	联轴器规格 TMS	n=1000 1/min	联轴器规格 TMS	n=750 1/min	联轴器规格 TMS	联轴器的 直径 × 长度 ø × L
		P[kw]		P[kw]		P[kw]		P[kw]		
56		0.09		0.06		0.037				9 × 20
		0.12		0.09		0.045				"
63		0.18		0.12		0.06				11 × 23
		0.25		0.18		0.09				"
71		0.37		0.25		0.18		0.09		14 × 30
		0.55		0.37		0.25		"		
80		0.75		0.55		0.37		0.18		19 × 40
		1.1		0.75		0.55		"		
90	S	1.5	TMS 93A	1.1	TMS 93A	0.75	TMS 93A	0.37	TMS 93A	24 × 50
	L	2.2		1.5		1.1		0.55		"
100	L	3		2.2		1.5		0.75		28 × 60
	L			3		1.1		"		
112	M	4		4		2.2		1.5		28 × 60
132	S	5.5		5.5		3		2.2		28 × 80
	S	7.5		7.5		4		3		"
160	M	11		11	100	7.5	100	4		42 × 110
	M	15		15		11		5.5		"
180	L	18.5	100	18.5		11		7.5	100	"
	M	22		22		15		11		"
200	L	30	125	30	125	18.5	125	15	125	55 × 110
	L	37		37		22		"		
										n=3000 <<1500 1/min 1/min
225	S		125	37	125		125	18.5	125	55 × 110 60 × 140
	M	45		45		30		22		" "
250	M	55		55		37		30		60 × 140 65 × 140
280	S	75	145	75	145	45	145	37	145	65 × 140 75 × 140
	M	90		90		55		45		" "
315	S	110	170	110	170	75	170	55	170	65 × 140 80 × 170
	M	132		132		90		75		" "
315	L	160	170	160	200	110	200	90	200	" "
	L	200		200		132		110		" "
315	L	250	170	250	230	160	230	132	230	" "
	L	315		315		200		160		" "
355		355	200	355	260	250	260	200	260	" 85 × 170
		400		400		315		250		" "
400		500	230	500	300		300	315	300	75 × 140 95 × 170
		560		560		450		355		" "
400		630	260	630	300	500	360	400	360	80 × 170 110 × 210
		710		710		560		450		" "
450		800	260	800	360	630	360	500	360	" "
		900		900		710		560		90 × 170 120 × 210
		1000	-*	1000	360	800	630	400		" "

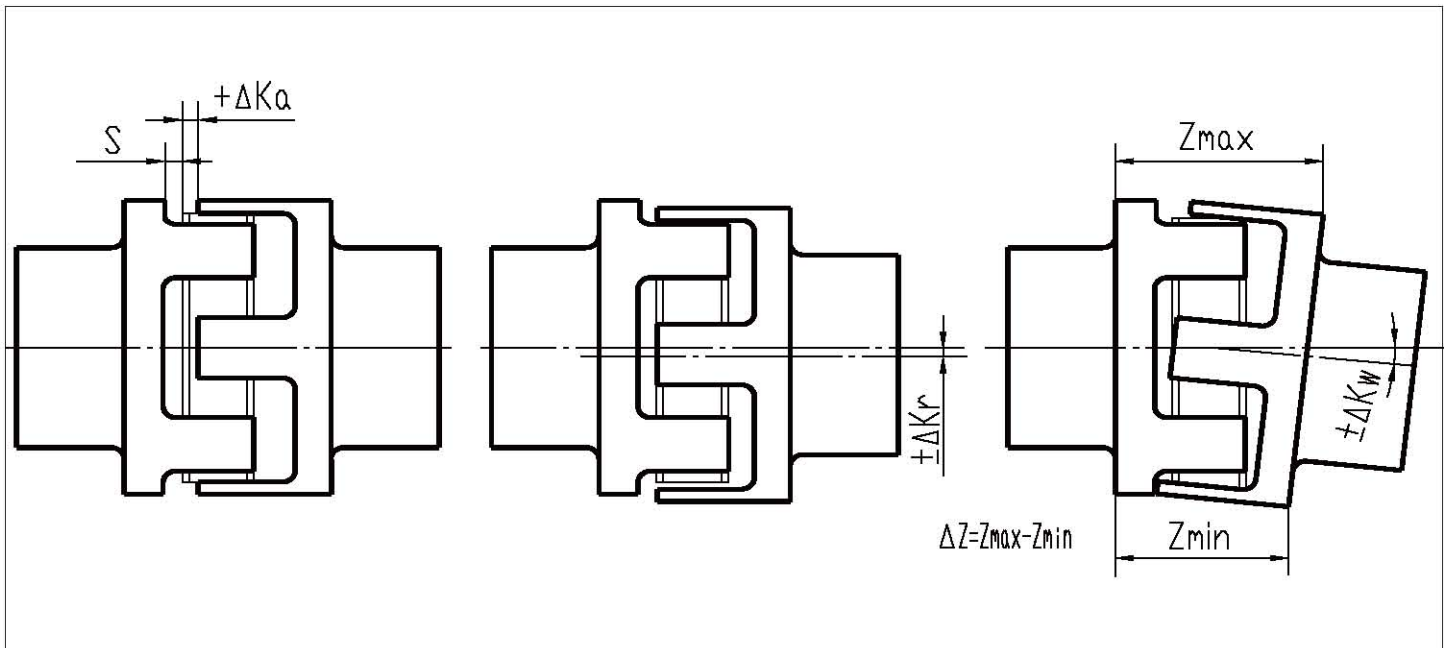
如何选择 TMS-93A 系列弹性联轴器

从动侧的转动惯量不太大，周围温度一般，采用标准驱动电机时，本表适用之
打（*）时建议使用 TMB



电机规格	n=3000 1/min		n=1500 1/min		n=1000 1/min		n=750 1/min		联轴器的 直径 × 长度 ∅ × L
	P[kw]	联轴器规格 TMS	P[kw]	联轴器规格 TMS	P[kw]	联轴器规格 TMS	P[kw]	联轴器规格 TMS	
56	0.09		0.06		0.037				9 × 20
	0.12		=						
63	0.18	50	0.12	50	0.06	50			11 × 23
	0.25		=						
71	0.37		0.25		0.18		50		14 × 30
	0.55		=						
80	0.75		0.55		0.37				19 × 40
	1.1		=						
90 S	1.5		1.1		0.75				24 × 50
	L		2.2		1.5				1.1
100 L	3		2.2		1.5				28 × 60
	L		3		3				1.1
112 M	4	70	4	70	2.2	70	1.5	70	28 × 60
132 S	5.5		5.5		3				28 × 80
	7.5		=						
160 M	11	85	11	100	4	100	4	100	42 × 110
	M		15		7.5				5.5
180 M	18.5	100	15		11	125			48 × 110
	L		22		22				11
200 L	30	125	30		15	145			55 × 110
	L		37		22				15
									n=3000 1/min <<1500 1/min
225 S	45	125	37	145	30	145	18.5	145	55 × 110 60 × 140
	M		45		30		22		" "
250 M	55	145	55	170	37	170	30	170	60 × 140 65 × 140
280 S	75		75		45		37		65 × 140 75 × 140
	M	90	90	55	45	200	45	200	" "
315 S	110	170	110	200	75	200	55	200	65 × 140 80 × 170
	M		132		132		75		75
355 L	160	200	160	230	110	230	90	230	" "
	L		200		200		132		110
400 L	250	230	250	260	160	260	132	260	" "
	315		315		200		180		" "
450 L	355	260	355	300	250	300	250	300	" 85 × 170
	400		400		315		315		75 × 140 95 × 170
500 L	500	260	500	360	400	360	400	360	" "
	560		560		355		355		" "
550 L	630	260	630	360	500	360	400	360	80 × 170 110 × 210
	710		710		560		450		" "
600 L	800	260	800	400	630	400	500	400	" "
	900		900		710		560		90 × 170 120 × 210
650 L	1000	260	1000	400	800	400	630	400	" "
	1000		1000		800		630		" "

补偿量表 compensation table	Series TMS 弹性联轴器 flexible coupling	JIANG SU TECMEN TRANSMISSION 
----------------------------	---	--



TMS	size	50	70	85	100	125	145	170	200	230	260	300	360	400
ΔKa [mm]	s+ ΔKa 最大值	2.0+ 1.5	2.5+ 1.5	3.0+ 2.0	3.5+ 2.5	4.0+ 3.0	4.5+ 3.0	5.5+ 3.5	6.5+ 4.0	7.5+ 4.5	7.5+ 5.0	8.5+ 5.0	9.0+ 5.0	9.0+ 5.0
ΔKr [mm]	最大值	0.9	0.95	1.0	1.1	1.2	1.4	1.5	1.8	2	2.3	2.6	3.0	3.5
	n=1500min ⁻¹ 最大值	0.4	0.5	0.6	0.6	0.7	0.7	0.7	0.8	0.8	0.9	0.9	1.0	1.0
ΔKw	最大值 [°]	2.7	2.5	2.4	2.3	2.2	2.2	2.2	2.2	2.2	2	1.9	1.7	1.5
	n=1500min ⁻¹ 最大值 [°]	1.4	1.2	1.2	1.1	1.1	1.1	1.1	1.1	1.1	1	1	0.9	0.8
	ΔZ [mm] 最大值	2.4	3	3.6	4.2	4.8	5.4	6.6	7.8	9.0	9.0	10.0	10.0	10.0
	n=1500min ⁻¹ ΔZ [mm] 最大值	1.2	1.5	1.8	2.1	2.4	2.7	3.3	3.9	4.5	4.5	5.1	5.4	5.4

1. 偏移量都是单项的最大允许值。如果同时出现多项偏移($\Delta Ka + \Delta Kr + \Delta Kw$), 这些值只能按比例使用。
2. 为了能把设备在运行中出现的偏移吸收掉, 修正量不得超出所列值的 15%。
3. 精确的修正不但能延长联轴器的寿命, 而且能保护连接的轴和轴承。

- 1.The figures listed in the table are the max. values for individual displacement of coupling, for combined displacements($\Delta Ka + \Delta Kr + \Delta Kw$) occur, the figures should be used in proportion.
- 2.In order to fully compensate displacement in the running equipment, the displacement value during assembly must not be exceed 15% of listed value.
- 3.Accurate alignment can extend the lifetime of coupling and protect the connected shaft and bearing.

NOTES

