

# Series **TMU**

万向联轴器

Universal Coupling



尺寸图  
dimensioned drawing

# 11.0 TMu-j

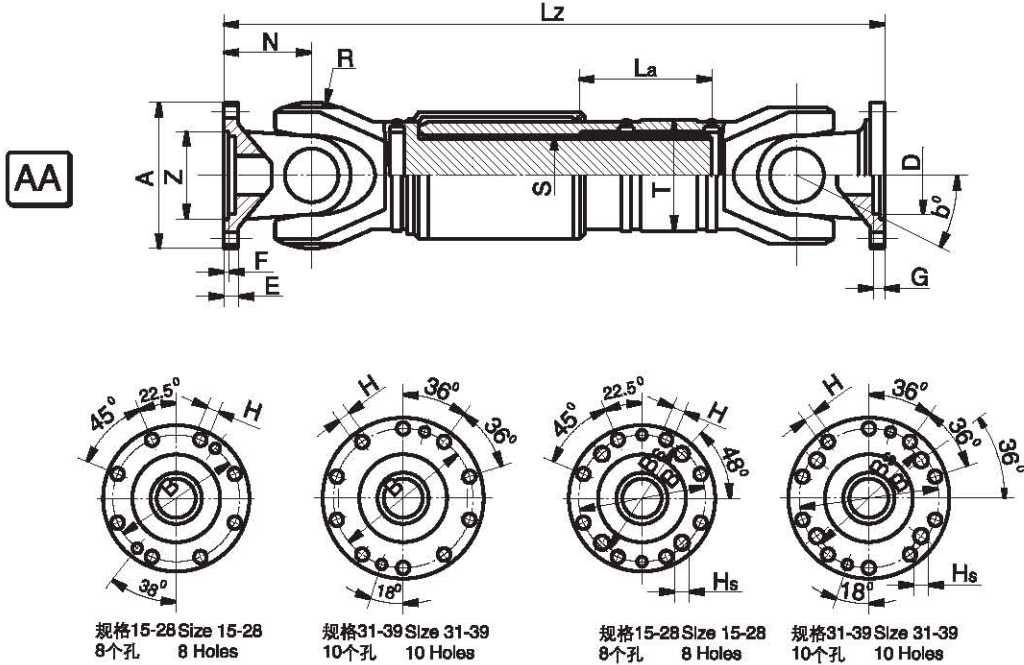
## Series TMU

万向联轴器  
Universal coupling

JIANG SU  
**TECMEN**  
TRANSMISSION



型号  
TYPE



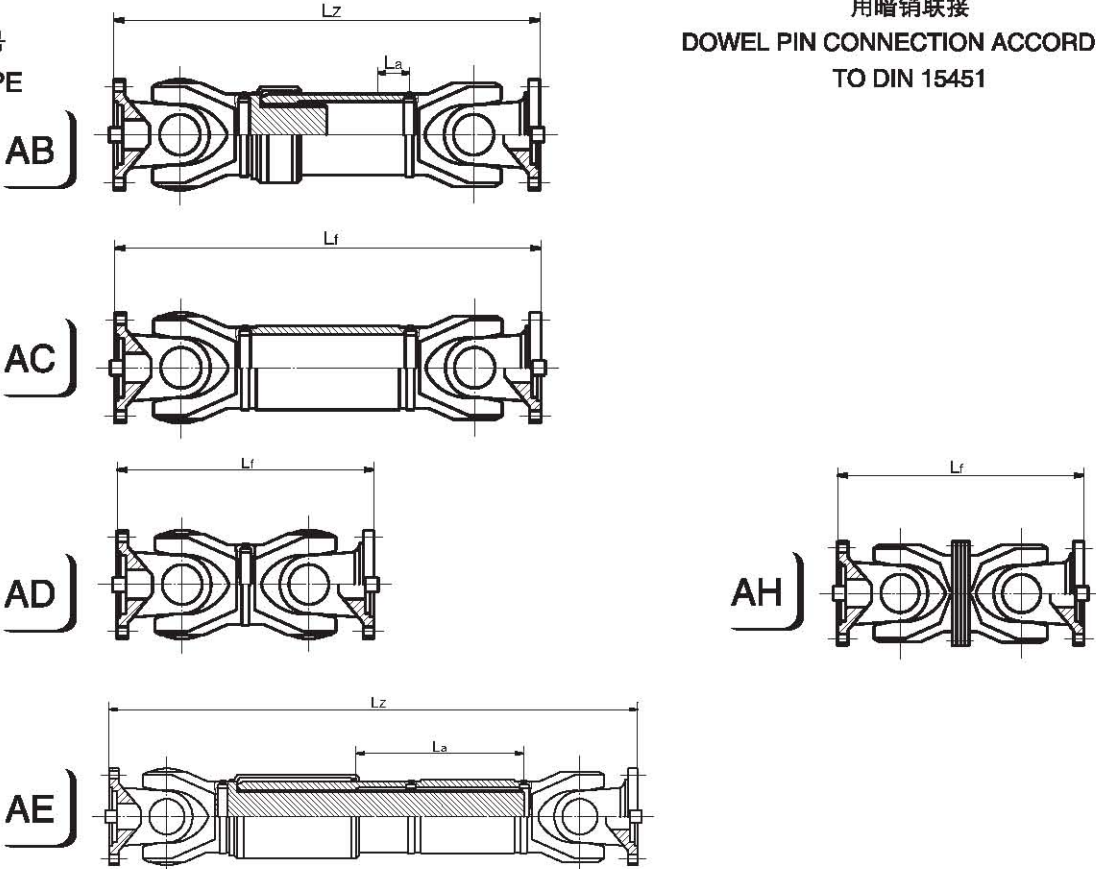
标准法兰联接 STANDARD FLANGE CONNECTION

根据德国 DIN15451 标准

用暗销联接

DOWEL PIN CONNECTION ACCORDING  
TO DIN 15451

型号  
TYPE



尺寸图  
dimensioned drawing

**11.00 TMu-j**

**Series TMU**

万向联轴器  
Universal coupling



型号

AA – 中等伸缩型

AB – 短伸缩型

AC – 无伸缩型

AD – 无伸缩短型

AE – 长伸缩型

AH – 无伸缩法兰型

规格 SIZE		15	18	22	25	28	31	35	39	
<b>扭矩 RATING TORQUES</b>										
额定 MK	[kNm]	12	21	40	48	71	103	146	196	
疲劳 $M_{bsch}$	[kNm]	8	15	26	38	58	85	116	156	
冲击 $M_{bw}$	[kNm]	6	10	18	24	37	54	76	103	
<b>标准尺寸 STANDARD DIMENSIONS</b>										
A <sub>h7</sub>	[mm]	180	225	250	285	315	350	390	435	
b°		15	15	15	15	15	15	15	15	
B(±0.1)	[mm]	155.5	196	218	245	280	310	345	385	
B <sub>s</sub>	[mm]	152	192	214	240	270	300	340	378	
Z(H7)	[mm]	110	140	140	175	175	220	250	280	
F	[mm]	5	5	6	7	7	8	8	8	
E	[mm]	12	15	18	20	22	25	32	32	
H(C12)	[mm]	14	16	18	20	22	22	24	27	
H <sub>s</sub> (H12)	[mm]	20	21	25	28	30	32	32	35	
G	[mm]	12	15	15	15	16	16	18	20	
D	[mm]	80	80	90	90	110	115	140	155	
R	[mm]	150	180	225	250	285	315	350	390	
N	[mm]	90	110	120	140	160	180	195	210	
S DIN 5480		75 × 3	90 × 3	110 × 3	130 × 4	140 × 4	180 × 5	190 × 5	210 × 6	
T	[mm]	114.3	139.7	152.4	177.8	203	254	298.5	323.9	
<b>长度/长度补偿 LENGTH/LENGTH COMPENSATION</b>										
AA	L <sub>z min</sub>	[mm]	690	795	855	985	1080	1235	1350	1495
	L <sub>a std</sub>	[mm]	135	140	145	150	155	160	170	180
	L <sub>z max</sub>	[mm]	1055	1205	1310	1485	1625	1875	2080	2315
	L <sub>a max</sub>	[mm]	500	550	600	650	700	800	900	1000
AB	L <sub>z min</sub>	[mm]	560	615	685	795	900	1045	1175	1350
	L <sub>a std</sub>	[mm]	40	40	50	50	60	65	65	70
AC	L <sub>r</sub>	[mm]	400	495	535	615	695	780	835	930
	L <sub>r max</sub>	[mm]	1055	1205	1310	1485	1625	1875	2080	2315
AD	L <sub>r lim</sub>	[mm]	2770	3280	4000	4720	5020	5740	6450	7170
	L <sub>r</sub>	[mm]	360	440	480	560	640	720	780	840
AE	L <sub>z min</sub>	[mm]	825	935	1000	1135	1235	1395	1520	1675
	L <sub>r std</sub>	[mm]	270	280	290	300	310	320	340	360
	L <sub>z max</sub>	[mm]	1305	1455	1560	1835	2025	2275	2580	2815
	L <sub>a max</sub>	[mm]	750	800	850	1000	1100	1200	1400	1500
	L <sub>r lim</sub>	[mm]	2770	3280	4000	4720	5020	5740	6450	7170
AHL <sub>r</sub>	[mm]	360	440	480	560	640	720	780	840	

L<sub>a std</sub> – 标准伸缩量

L<sub>z min</sub> – 对应 L<sub>a std</sub> 的最短长度

L<sub>r</sub> – 固定长度

L<sub>r min</sub> – 最短固定长度

L<sub>a max</sub> – 最大伸缩量

L<sub>z max</sub> – 对应 L<sub>a max</sub> 的最短长度

L<sub>r max</sub> – 带标准管的最大固定长度

L<sub>r lim</sub> – 最大固定长度

L<sub>r lim</sub> – 最大长度

# NOTES

